

ELEKTRONIKUS SZEKRÉNYZÁR



HATÉKONY ÜGYVITEL

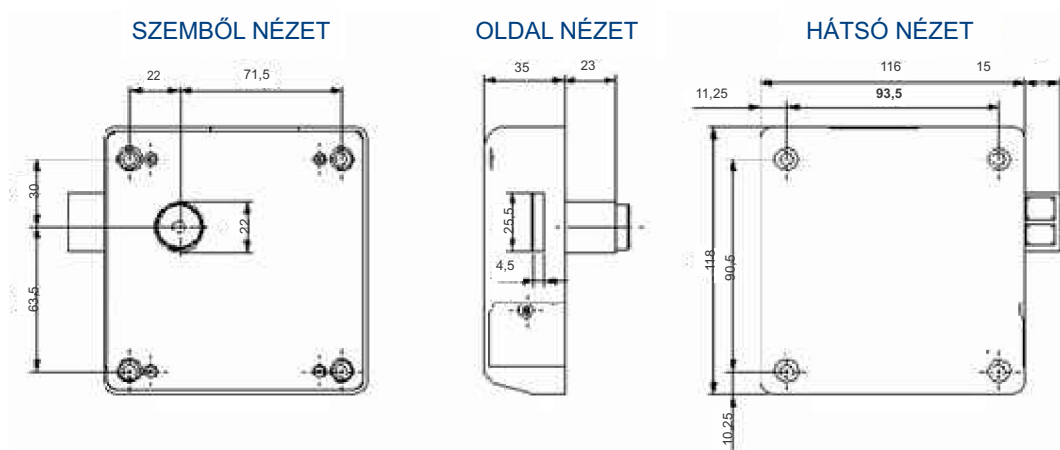
A hotel vendégei egyszerűen és könnyedén használhatnak egy csomagmegőrző vagy öltöző szekrényt. A Smartair szekrények vezérlése az elektronikus zárral azonos platformon történik, így megkönnyítik a hotel üzemeltető számára az ügyvitelt, és egységes megoldást nyújtanak a vendég számára a szoba, vagy az öltöző használatakor.

AZONOSÍTÓ HORDOZÓK

A vendég használhatja a szobáját, a közös használatú ajtókat, az energiamegtakarítót, a széfet, és a csomagmegőrzőt vagy öltöző-szekrényt ugyanannak az azonosító hordozónak a használatával.



MÉRETEK



MŰSZAKI JELLEMZŐK

TECHNOLÓGIA

- Érintés nélküli közelítőkártyás azonosítási technológia (RFID 13,56 Mhz, Mifare)
- Nagy kapacitás, jó adatvédelem
- Gyors adatforgalom
- Hőmérséklet tartomány: - 20 °C – + 70 °C

MŰSZAKI ADATOK

- Tápfeszültség: 4 db AA 1,5V elem (fordított behelyezés ellen védett)
- Fogyasztás: 10uA (nyugalmi állapotban), 250mA (zárási - nyitási ciklus alatt)
- Élettartam: kb. 300.000 ciklus
- Frekvencia: 13,56 Mhz
- Kijelző: három színű led